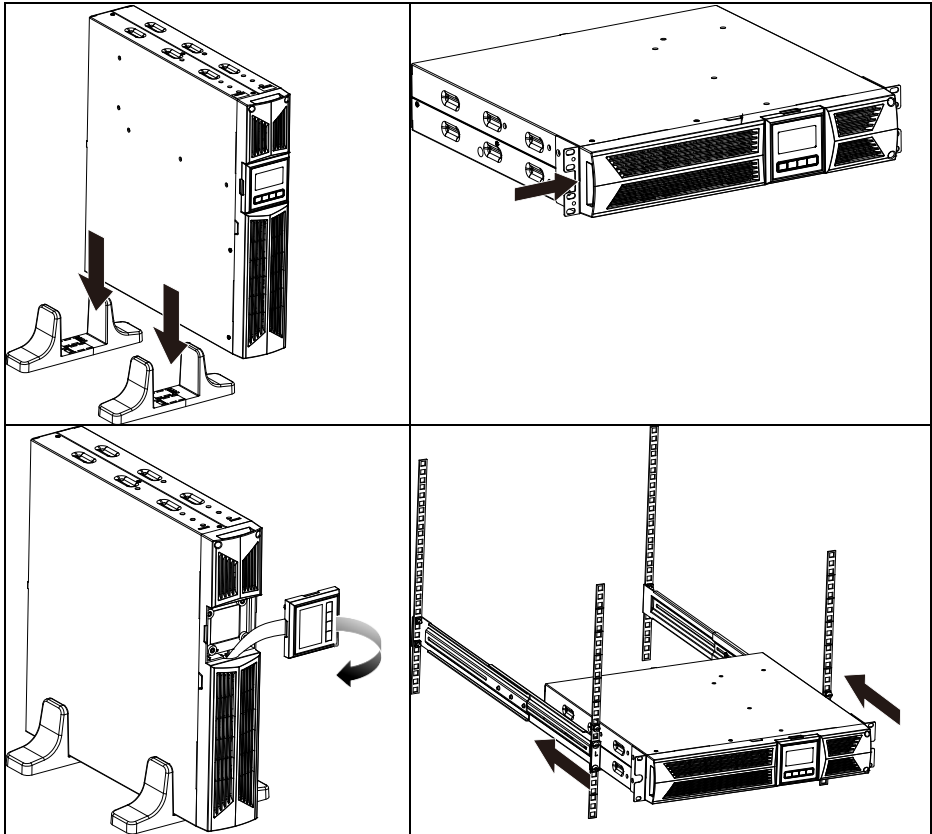


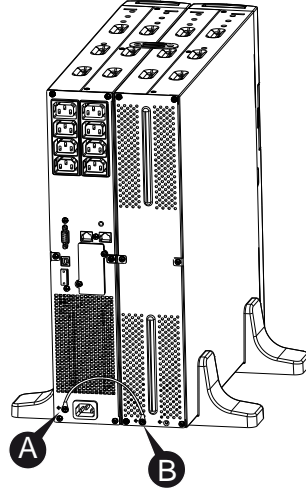
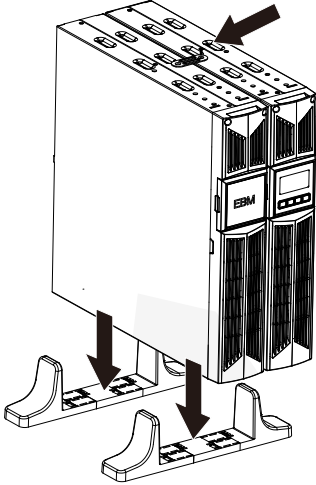
Montage der VI/VFI RT HID Serie

I. Installation der USV

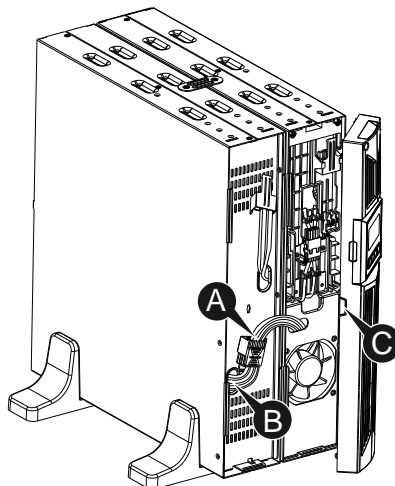


II. Anschluss des EBM in Tower-Form:

1. Schieben Sie die USV und EBM vertikal nach unten und platzieren Sie zwei USV-Ständer mit dem verlängerten Teil am Ende des Turms.
2. Ziehen Sie die Schraube am Blech zur Stabilisierung an.
3. Verbinden Sie die Erdleitung von USV (Port A) mit EBM (Port B).

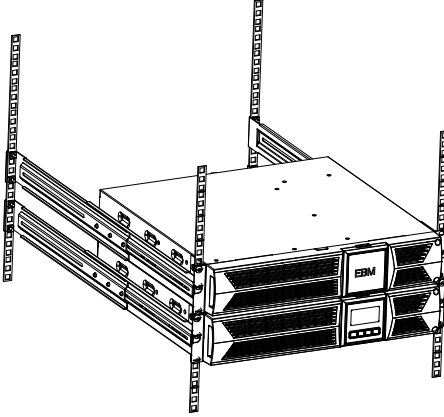


4. Nehmen Sie die Frontplatte ab und schließen Sie den Batterieanschluss (A) der USV an den EBM-Anschluss (B) an, wie unten dargestellt. Der Benutzer muss das kleine Gate (C) auf der Seite der Frontplatte entfernen, damit der Ausgangsdraht der EBM durch das Gate hindurchgehen und die Frontplatte wieder zusammenbauen kann.

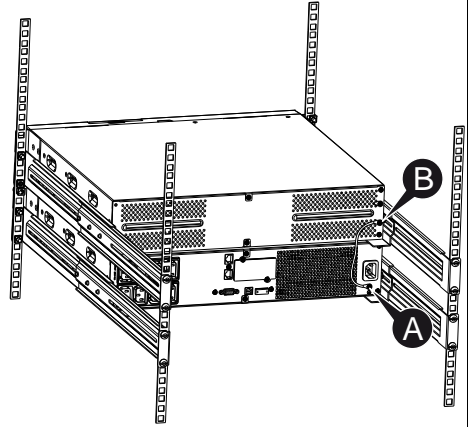


III. Anschluss des EBM in Rackform

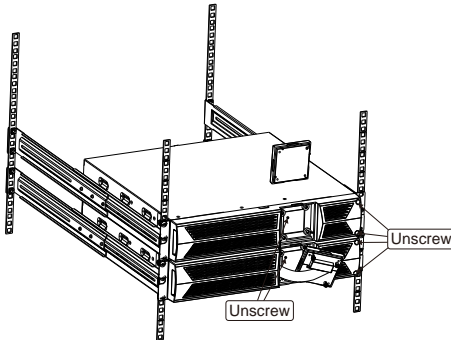
1. Mit der gleichen Methode wie bei der Montage von USV in Rack-Form, montieren Sie EBM in die Rack-Montage an der Ober- oder Unterseite der USV.



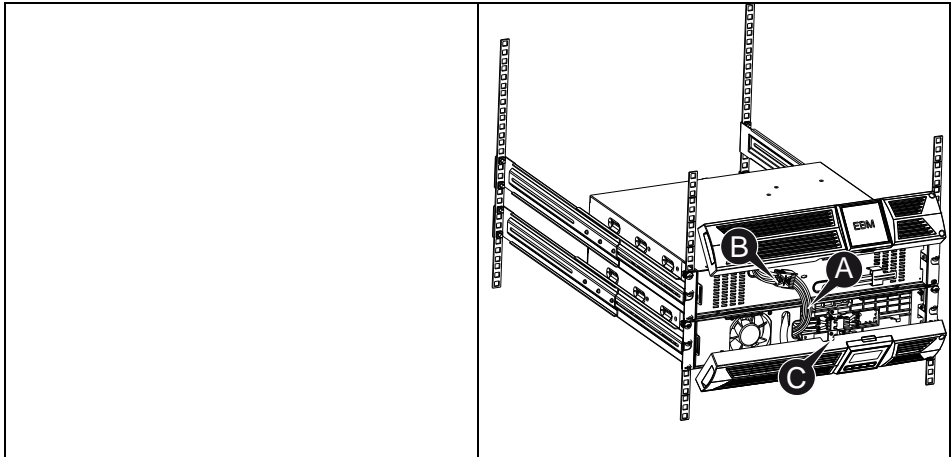
2. Verbinden Sie die Erdleitung von USV (Port A) mit EBM (Port B).



3. Nehmen Sie die LCD-Box ab und lösen Sie die internen Schrauben.



4. Nehmen Sie die Frontplatte ab und schließen Sie den Batterieanschluss (A) der USV an den EBM-Anschluss (B) an, wie unten dargestellt. Der Benutzer muss das kleine Gate(C) auf der Seite der Frontplatte entfernen, damit der Ausgangsdraht der EBM durch das Gate hindurchgehen und die Frontplatte wieder zusammenbauen kann.



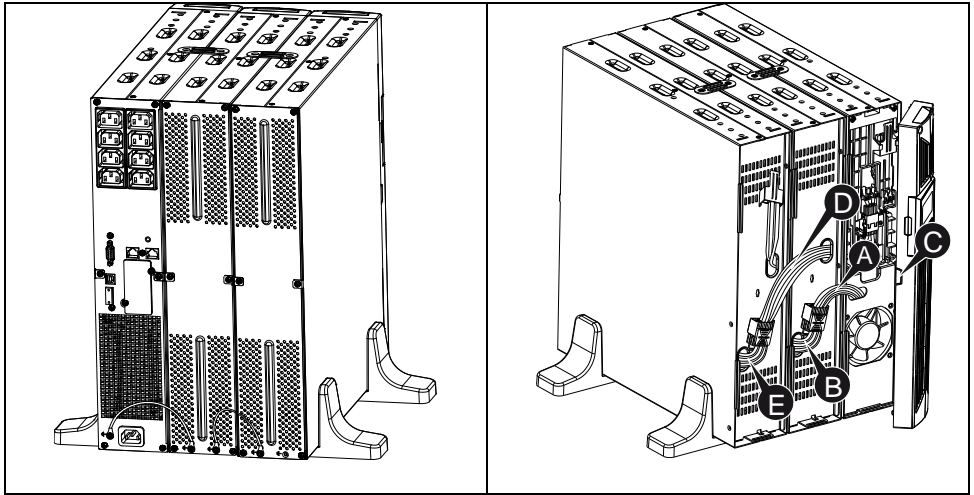
5. Nach der Installation der USV im Rack kann die Last dann an die USV angeschlossen werden. Bitte stellen Sie sicher, dass das Ladegerät ausgeschaltet ist, bevor Sie alle Lasten in die Ausgangsbuchse stecken.

IV. Verbinden der mehreren EBMs

1000VA/1500VA/2000VA und 3000VA USV verfügen über einen externen Batterieanschluss, der es dem Benutzer ermöglicht, mehrere EBMs anzuschließen, um zusätzliche Backup-Zeit zu gewährleisten. Gehen Sie wie folgt vor, um mehrere EBMs wie unten beschrieben zu installieren.

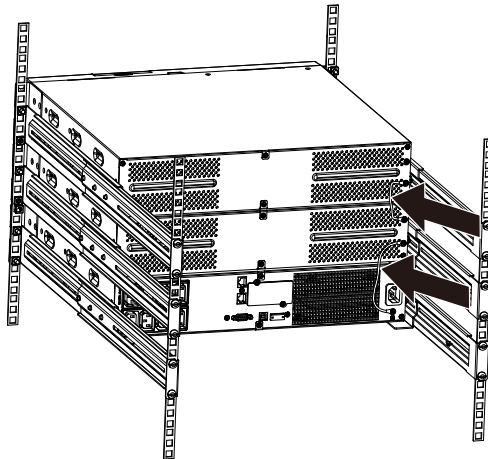
V. Verbinden mehrerer EBMs in Tower-Form

- | | |
|---|--|
| <p>1. Verbinden Sie die Erdleitung zwischen USV und dem ersten EBM und dann die Erdleitung zwischen dem ersten EBM und dem zweiten EBM.</p> | <p>2. Nehmen Sie die Frontplatte ab und schließen Sie den Batterieanschluss (A) der USV an den EBM-Anschluss (B) an, wie unten dargestellt. Und dann verbinden Sie die Batterieklemme (D) des ersten EBM mit der Batterieklemme (E) des zweiten EBM. Der Benutzer muss das kleine Gate(C) auf der Seite der Frontplatte entfernen, damit der Ausgangsdraht der EBM durch das Gate hindurchgehen und die Frontplatte wieder zusammenbauen kann.</p> |
|---|--|

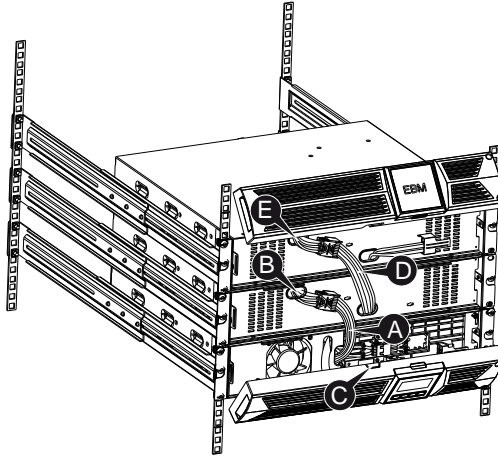


VI. Anschluss der mehreren EBM in Rack-Form

1. Verbinden Sie die Erdleitung zwischen USV und dem ersten EBM und dann die Erdleitung zwischen dem ersten EBM und dem zweiten EBM.



2. Nehmen Sie die Frontplatte ab und schließen Sie den Batterieanschluss (A) der USV an den EBM-Anschluss (B) an, wie unten dargestellt. Und dann verbinden Sie die Batterieklemme (D) des ersten EBM mit der Batterieklemme (E) des zweiten EBM. Der Benutzer muss das kleine Gate(C) auf der Seite der Frontplatte entfernen, damit der Ausgangsdraht der EBM durch das Gate hindurchgehen und die Frontplatte wieder zusammenbauen kann.

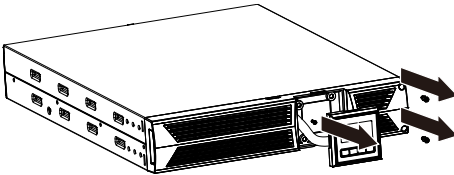


Hinweis: Drei oder mehr EBMs können wie oben beschrieben an die USV angeschlossen werden.

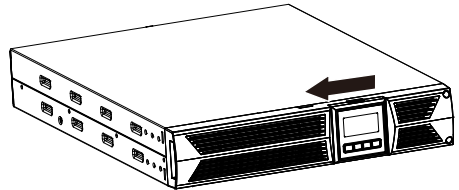
VII. Austausch der internen USV-Batterien

Führen Sie die folgenden Schritte und Diagramme aus, um die Batterien auszutauschen:

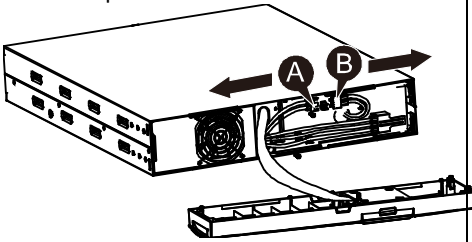
1. Nehmen Sie die LCD-Box ab und entfernen Sie die Schrauben.



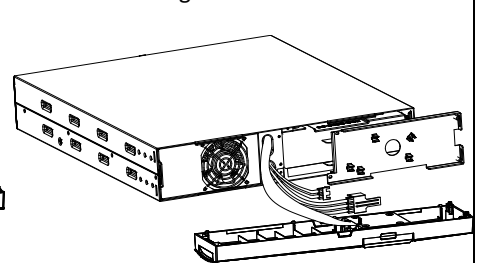
2. Schieben und ziehen Sie die Frontplatte nach links und nehmen Sie sie dann ab.



3. Trennen Sie das Kabel von der USV und dem Akkupack.

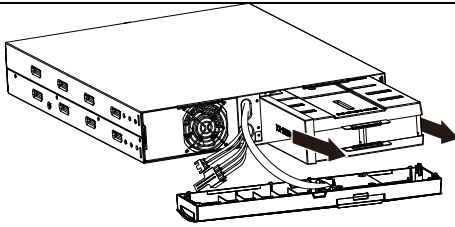


4. Entfernen Sie die rechte innere Batteriehalterung.



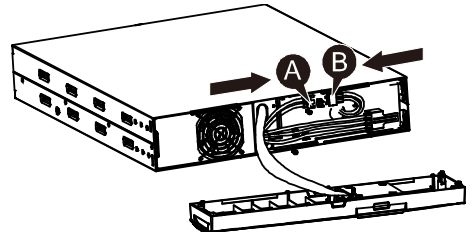
5. Ziehen Sie den Akkupack auf den flachen Bereich heraus.

7. Schrauben Sie die Batteriehalterung fest und schließen Sie das Batteriekabel A und B



6. Setzen Sie ein neues Akkupack in die USV ein.

wieder an.



8. Montieren Sie die Frontplatte wieder an der Rückseite der USV.